



# MARKÝZA BALDACHÝN

S markýzovou látkou



## MARKÝZA BALDACHÝN

Díky své jedinečné konstrukci nachází Baldachýn uplatnění při stínění jako podvěšená markýza pro pergoly či altány.

Konstrukce má menší kolejničky vhodné pro instalaci pod krokve. Je určena pro instalace pod střešní krytinu nebo při zvolení typu s vyspádováním také jako ochrana před mírným deštěm (bez střešní krytiny). Moduly lze řadit za sebe a tak zvětšit stíněný prostor pod markýzou. Ovládání je prováděno pomocí šňůry a kladkového mechanismu. Výška nábalu v horní poloze se určuje dle tabulek.

### Barevné provedení

Standardní provedení konstrukce v barvě RAL 9010 bílá nebo RAL8014 hnědá

### Ovládání

Sjíždění a vytahování markýzy lze provádět:

- mechanicky pomocí kladek lanovým převodem

### Potah

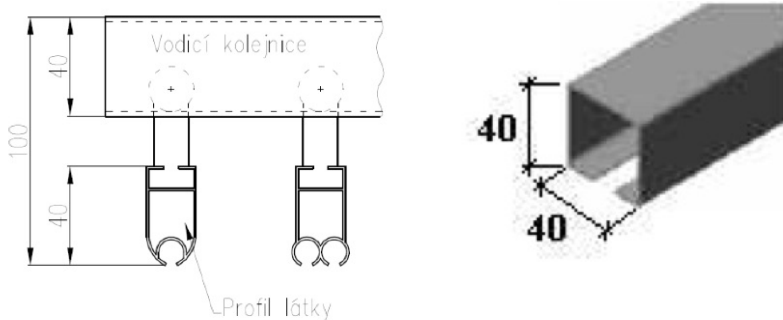
**Speciální markýzová látka** upravená metodou TEXgard Easy Clean (Nano-fluorokarbonová impregnace). Látka je hydrofobní, stálobarevná, odolná proti plísním a rozměrově stálá.

### Výrobní rozměry

Maximální rozměr markýzy je: šířka 6 000 mm x vyložení 6 000 mm.

### Možnosti za příplatek

- lakované profily do barvy RAL



**VIDEO: Karásek - Terasové podvěsné krytí Latin**



Max. rozteč mezi vodícími kolejnicemi a max. přesah profilu přes vodící kolejnici (viz ilustrační foto).

