

# PATIO LIVING MOVE 3.0

Posuvný bezrámový systém nové generace

[www.karasek.cz](http://www.karasek.cz)



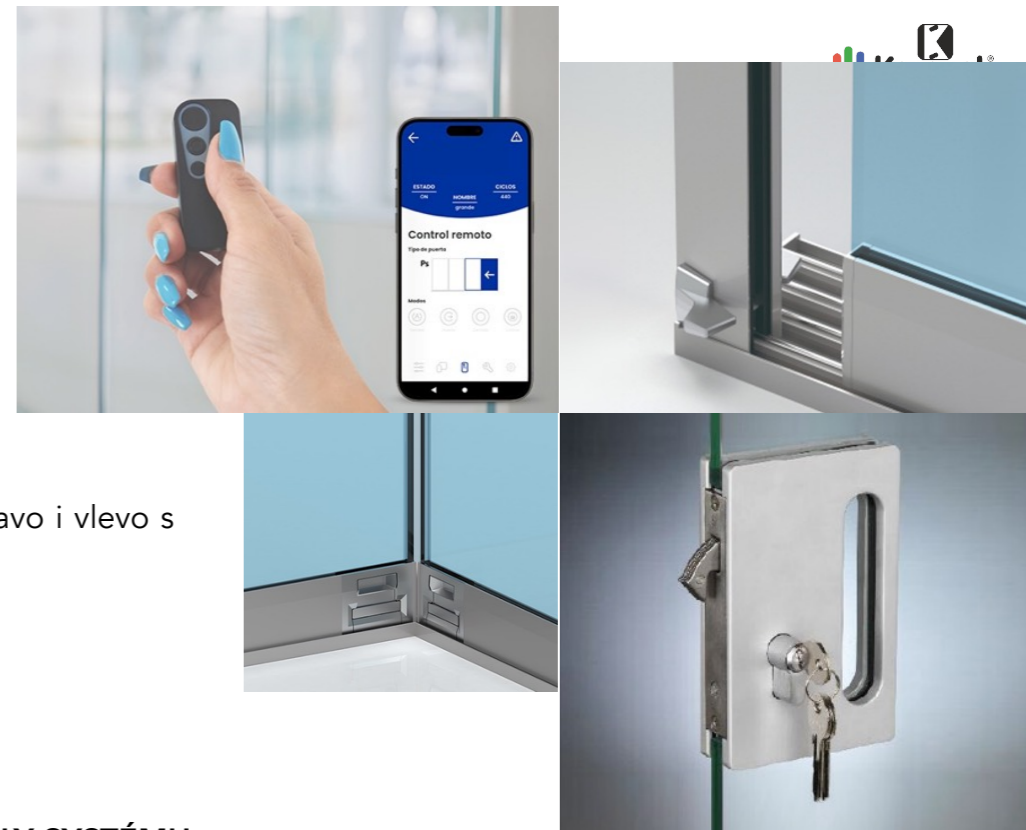
## VÝHODY

- Jednoduchý a bezpečný systém
- Šířka panelu až 1200 mm, výška 3000 mm
- Hmotnost panelu až 150 kg!
- Nízké náklady na údržbu a jednoduché čištění
- Možnost motorického pohonu
- Nerušený výhled
- Ochrana proti nepřízni počasí
- Jednoduchá instalace a užívání

# PATIO LIVING MOVE 3.0

**PATIO LIVING MOVE 3.0** je bezrámový zasklívací systém s posuvnými křídly (vzájemně přesouvány). Tento systém vám nabízí možnost horizontálně posouvat křídla paralelně z obou stran – tedy madla vpravo i vlevo s automatickým zajištěním při dojezdu ke stěně.

- **Nově přinášíme verzi s motorickým pohonem** – pohodlné a bezpečné ovládání na dotek, mobilním telefonem či dálkovým ovladačem
- Panely **široké až 1 500 mm, výšky až 3 000 mm, hmotnost až 120 kg**. I přesto zůstává manipulace plynulá a tichá díky ložiskovým komponentům a nerezovým kolejnícím.
- Umožní vám nerušený výhled a pohodlnou ochranu před větrem i deštěm.
- Skleněná křídla se snadno odsouvají a díky nové ergonomické rukojeti je ovládání příjemné i při ručním pohybu.
- Systém nyní umožňuje i osvětlení LED v horní kolejnici – teplé nebo studené bílé světlo navodí večerní atmosféru.
- Spodní kolej může být zapuštěna do podlahy, ideální řešení pro bezbariérový přístup.
- Křídla lze jednoduše odsunout pro snadné a bezpečné čištění skel.



## DETAILY SYSTÉMU:

- MOŽNOST PŘESUNU KŘÍDEL NA PRAVO i VLEVO
- Kalené bezpečnostní sklo 10 mm s leštěnými hranami pro dokonalý vzhled
- Možnost seřízení ložisek až do 6mm výšky
- Dvojitě kolečka „tandem“ pro spolehlivější a hladší pojezd
- Komponenty nerezové oceli prvotřídní kvality integrované do profilů
- Snížený spodní vodící profil na 20 mm nebo zabudovaný do podlahy
- Drenážní otvory pro zajištění odtoku vody ve spodních kolejnících
- Možnost stranového zajištění bez použití zámku
- Možnost uzamčení zámekem s klíčem
- K dispozici zhotovení v jakémkoliv odstínu RAL, eloxovaném provedení a také v mnoha dřevodekorech.





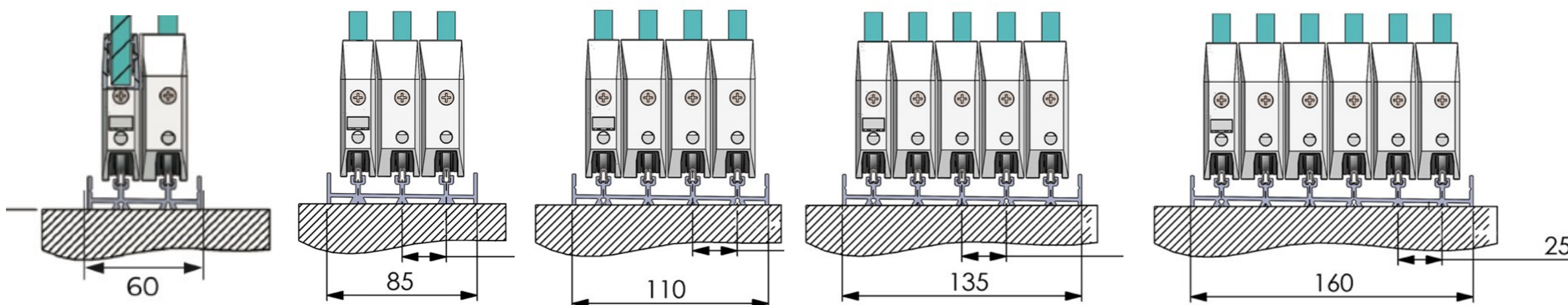
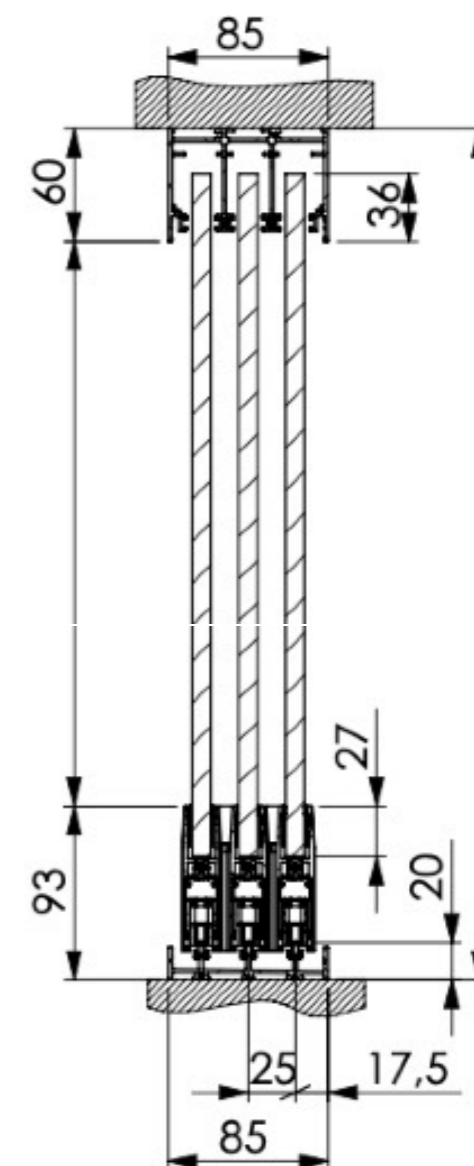
# PATIO LIVING MOVE 3.0

## SPECIÁLNÍ FUNKCE:

- MAXIMÁLNÍ VÝŠKA AŽ 3000 mm
- MAXIMÁLNÍ ŠÍŘKA KŘÍDLA AŽ 1200 mm
- VYSOCE KVALITNÍ DVOJITÁ LOŽISKA S NOSNOSTÍ AŽ 150 KG
- TESTOVÁNO PRO VÍCE NEŽ 40.000 CYKLŮ S MAXIMÁLNÍ HMOTNOSTÍ
- RYCHLÉ A JEDNODUCHÉ PŘIZPŮBENÍ KŘÍDEL
- SYSTÉM PROTI VYSAZENÍ A PODRAŽENÍ KŘÍDLA
- OCHRANA PŘED NÁSILNÝM OTEVŘENÍM
- MOŽNOST UZAMČENÍ FAB
- REVOLUČNÍ MOŽNOST MOTORICKÉHO PROVEDENÍ!  
ovládání pouhým dotekem, či ovladačem  
další možností je ovládání přes Bluetooth s naší aplikací do iOS či Android
- SNÍŽENÝ SPODNÍ VODICÍ PROFIL (20 MM) NEBO PLNĚ ZAPUŠTĚNÝ
- DRENÁŽNÍ OTVORY PRO ODVOD VODY
- NOVÝ VYLEPŠENÝ SPODNÍ ZÁMEK PRO VYŠŠÍ STABILITU
- KOLEČKA S VÝŠKOVÝM NASTAVENÍM – ZVLÁDNOU MÍRNÉ NEROVNOSTI PODLAHY



▲ volitelná možnost:  
spodní kolejnice zapuštěná nebo s nájezdem



▲ ukázka šířky systémů při 2, 3, 4, 5 nebo 6 kolejnici