

TARGA PS6000

Zastínění zimní zahrady s elektropohonem

Charakteristika produktu

- Markýza pro velké zimní zahrady
- Vodící lišty do 100 cm předsazené dovnitř
- Samonosným kastlík
- Kabel a zásuvka v boční krytce



	min. 100 cm max. 700 cm		min. 110 cm max. 700 cm
--	----------------------------	--	----------------------------

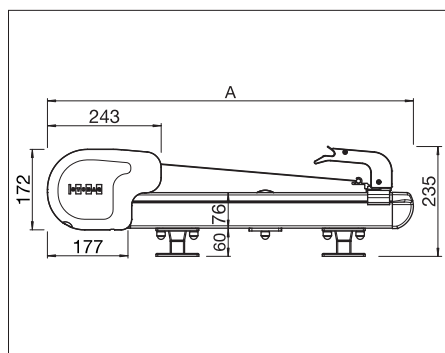


3 Detailní informace str. 226

Obsah dodávky

Potah:	Standardní akrylový potah z cenové skupiny 1 ze STOBAG kolekce, Tenara nití
Konstrukce:	Classic Colors dle STOBAG karty barev
Pohon:	Motorem Somfy WT bez Hirschmann zásuvky
Vodící lišty:	Dvě nebo tři vodící lišty PS609/.. dle cenového matrixu
Vodící trubka:	Dle cenového matrixu
Upevňující držák:	Samostatně dle volby – příplatky
Boční kryt kastlíku:	PS619/1 a PS619/2
Obsah dodávky:	Markýzu je možné zkompletovat s nataženým potahem, vodící lišty jsou samostatně, bez upevňujícího materiálu

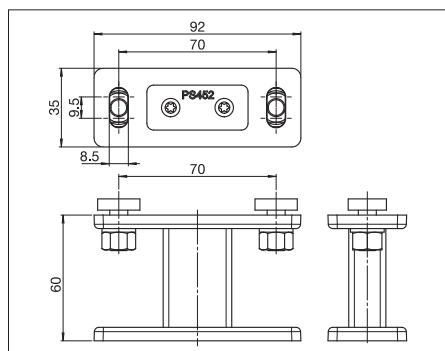
Technické údaje (Rozměry v mm)



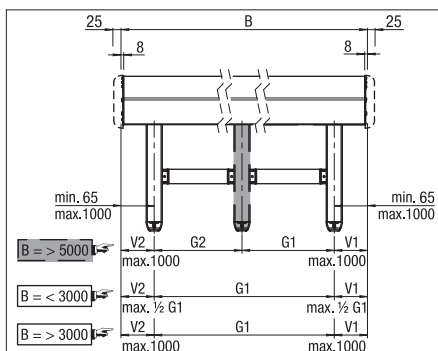
Nasazená montáž
A = výsuv

A = 150cm 35 90 25	A = 450cm 35 97 98 98 97 25
A = 200cm 35 140 25	A = 500cm 35 110 110 110 110 25
A = 250cm 35 95 95 25	A = 550cm 35 98 98 98 98 25
A = 300cm 35 120 120 25	A = 600cm 35 108 108 108 108 25
A = 350cm 35 97 96 97 25	A = 650cm 35 118 118 118 118 25
A = 400cm 35 113 114 113 25	A = 700cm 35 128 128 128 128 25

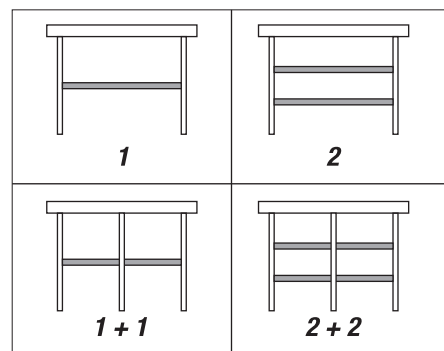
PS601/1
Upevňovací držák



B = Celková šířka (bez PS619/.)



Možné varianty vodící trubky



Seřazení upevňovacích držáků